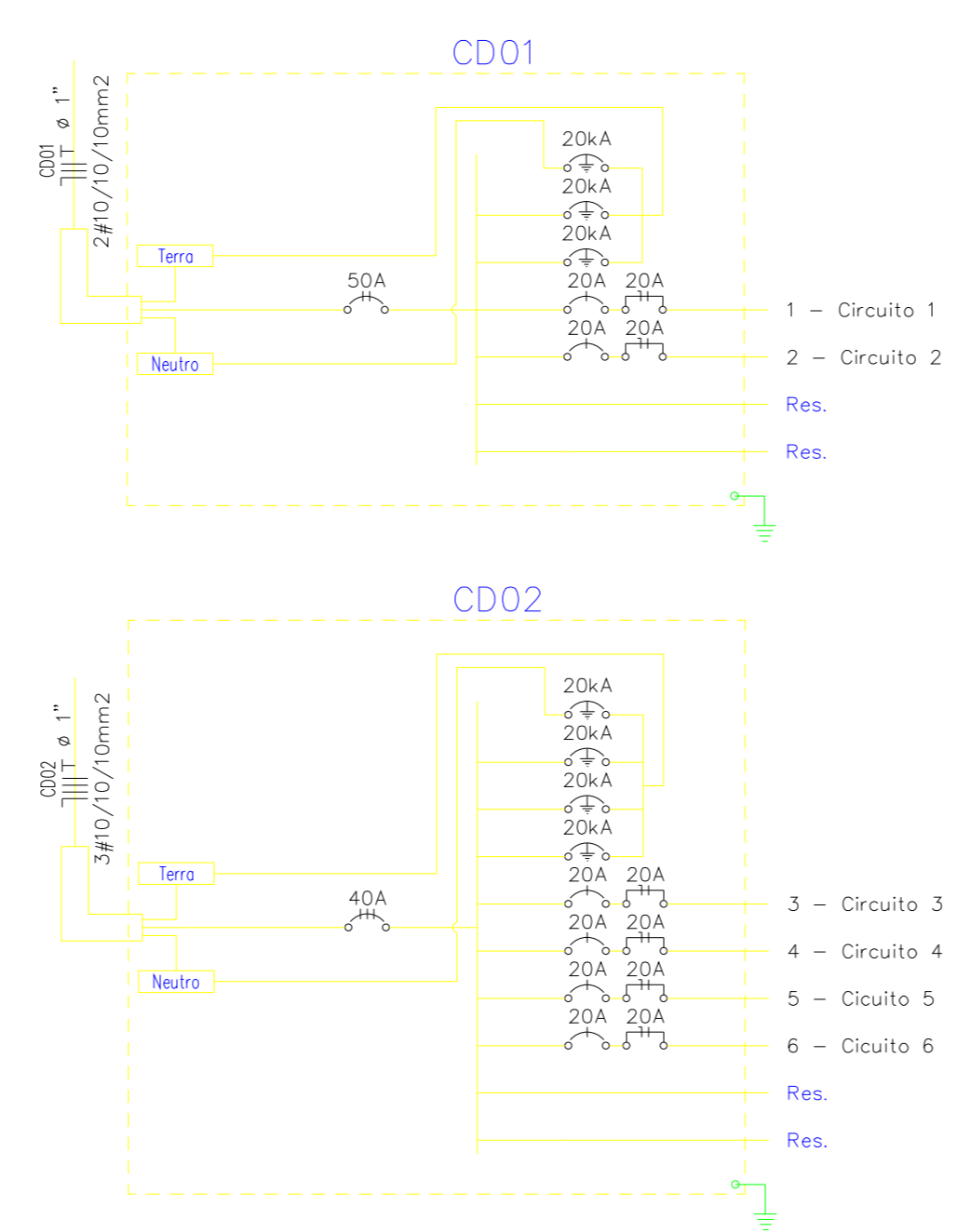


Quadro de Cargas

CD01											
Circ.	Descrição	Tomadas	Pot. W	Vol. V.A	Demanda (W)	Corr. A	Fases	Cond. mm2	Fases ABC	Obs.	
1	Circuito 1	3	1080,0	1136,8	100%	0,95	5,17	1	20A	6	A
2	Circuito 2	3	1080,0	1136,8	100%	0,95	5,17	1	20A	6	B
Total		6	2160,0	2273,7	100%	0,95	10,34				
Alimet. C=20m OI=2%											
Potência Demandada: 100% (2160,0 W) (2273,7 V.A)											
Corrente nas Fases: A=5,2A B=5,2A											

Quadro de Cargas

CD02												
Circ.	Descrição	Tomadas	Outras	Pot. W	Vol. V.A	Demanda (W)	Corr. A	Fases	Cond. mm2	Fases ABC	Obs.	
3	Circuito 3	1	2	1080,0	1136,8	100%	0,95	5,17	1	20A	4	C
4	Circuito 4	1	2	540,0	568,4	100%	0,95	2,58	1	20A	4	B
5	Circuito 5	3	2	1080,0	1136,8	100%	0,95	5,17	1	20A	10	A
6	Circuito 6	1	2	540,0	568,4	100%	0,95	2,58	1	20A	6	B
Total		6	4	3240,0	3410,5	100%	0,95	15,20	3	40A	10	ABC
Alimet. C=20m OI=2%												
Potência Demandada: 100% (3240,0 W) (3410,5 V.A)												
Corrente nas Fases: A=5,2A B=5,2A C=5,2A												



- LEGENDA:**
- LUMINÁRIA LED C 3 PONTOS
 - LUMINÁRIA LED 2 PONTOS
 - CAIXA DE PASSAGEM NO PISO
 - QUADRO GERAL DE LUZ E FORÇA
 - DISJUNTOR A SECO - DIN CURVA C 20A 1P
 - DISJUNTOR A SECO - DIN CURVA C 50A 2P
 - DISJUNTOR A SECO DIN CURVA C + DISPOSITIVO DR 10A 1P
 - DISJUNTOR A SECO DIN CURVA C + DISPOSITIVO DR 20A 1P
 - DISJUNTOR A SECO DIN CURVA C + DISPOSITIVO DR 32A 3P
 - SPS CLASSE II 20KA 1P
 - ELETRODUTO NO PISO
 - NEUTRO, FASE, RETORNO, TERRA

OBRA: CANTEIRO 2 AV. ROCHA VIEIRA

END: _____

PROJ: _____ RESP. TÉCNICO: _____

PREF. DILERMANDO DE AGUIAR CNPJ: _____ ENG. ELET. GUSTAVO BELTRAME CREA: RS 136373

ÁREA DO TERRENO: _____ ÁREA DE CONSTRUÇÃO: _____

Projeto: CONT. ILUMINAÇÃO AV. ROCHA VIEIRA

DATA: 27/12/2021 ESCALA: 1:100 DESENHO: _____

REVISÕES: _____

AV. ROCHA VIEIRA 02